

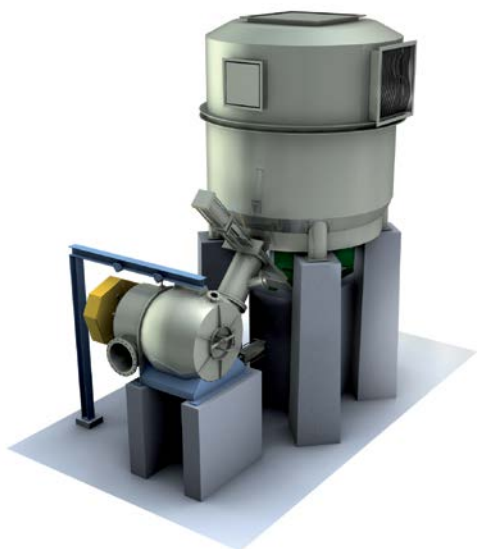


Cellwood Machinery
FOR BETTER PULP AND PAPER

Grubbens

高浓碎浆机

用于生物能源领域

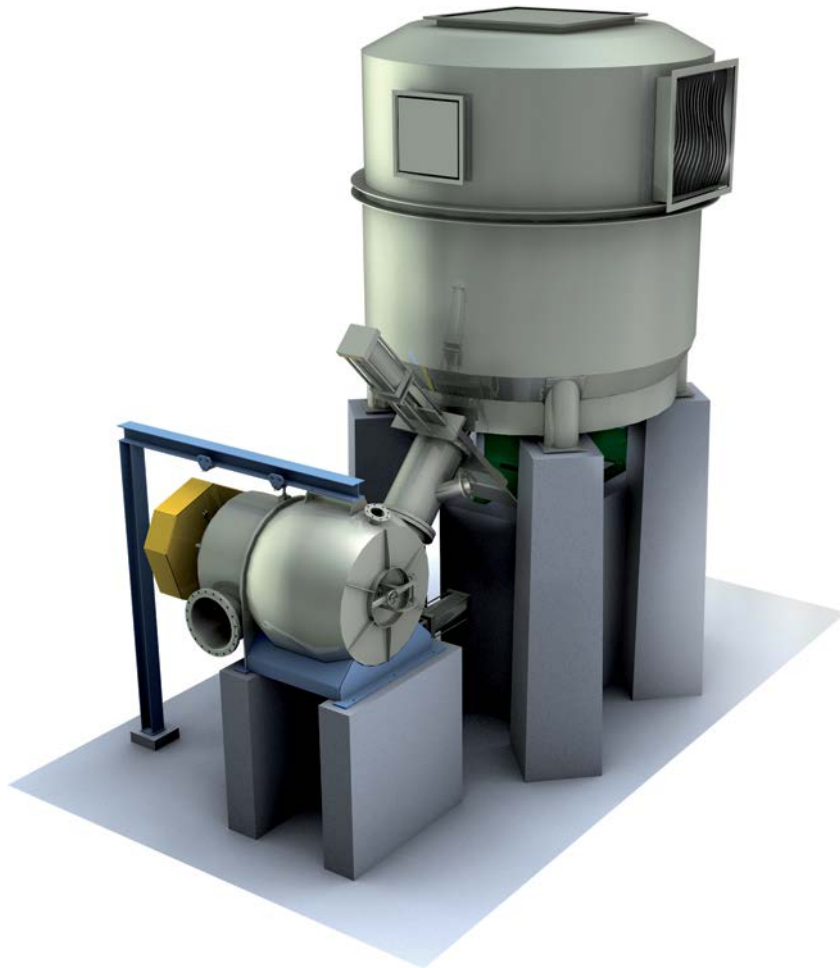


CELLWOOD
MACHINERY

Grubbens

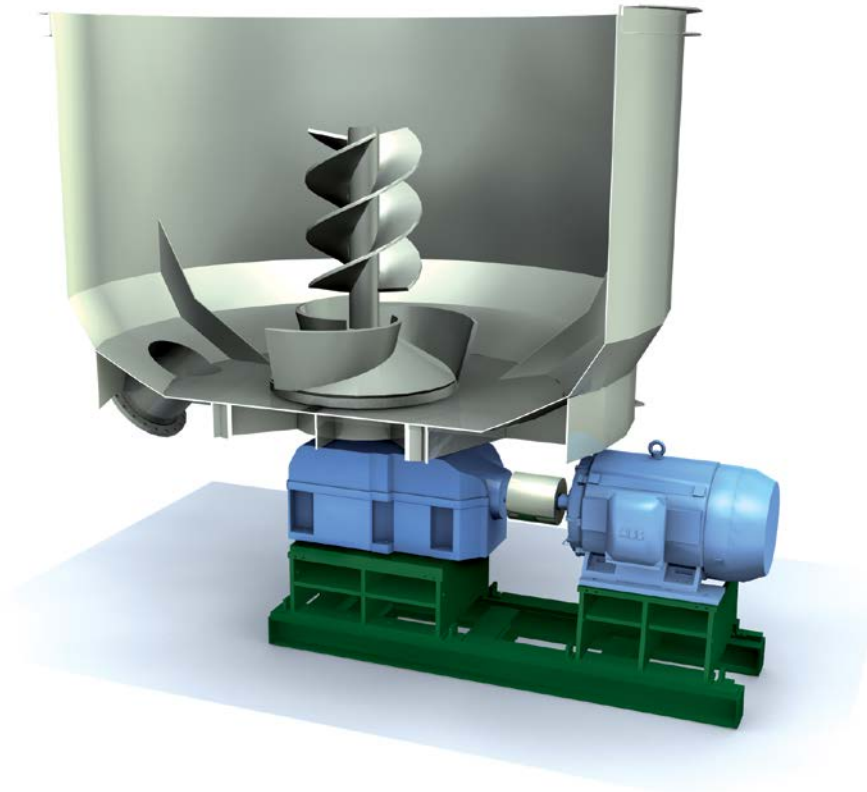
高浓碎浆机系统用于生物能源领域

带有渣子分离器的Grubbens 高浓碎浆机系统，可以用于溶解和分散家庭生活垃圾中有机物质，使之适合生物能源的生产。采用计算机控制系统，自动完成从装料，溶解到排空的全部过程。



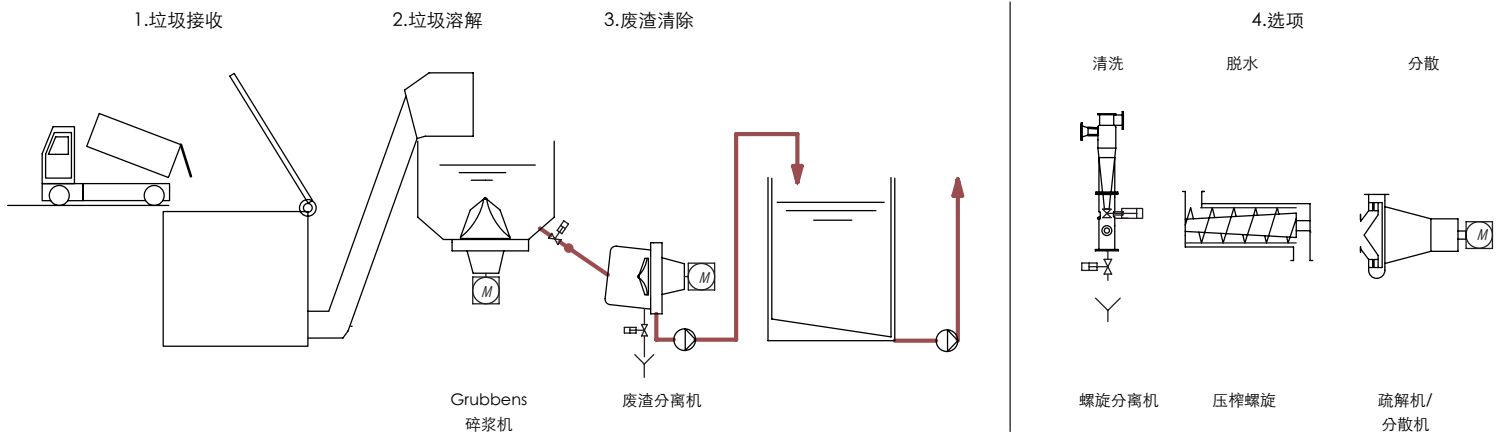
GRUBBENS 高浓碎浆机的优势

- 紧凑和坚固的工业流程设计
- 低能耗
- 针对每个客户和应用优化设计
- 高得率，为后续工序提供均一的培养基
- 磨损件少，服务和维护量低



Grubbens高浓碎浆机采用间歇式工作方式，最高操作浓度达到22%，高效而轻柔的处理生活垃圾，取得均一的处理物，采用废渣分离器来排空高浓碎浆机

处理物通过筛板被泵送到储存池，系统可以清洗废渣，最大限度的减少有机物的流失



西尔伍德机械 五十年碎浆机制造经验



西尔伍德机械公司是碎浆机和分散系统的领导者，我们有遍布全球的销售和服务网络，更多信息，请访问我们的网站 www.cellwood.se

西尔伍德是瑞典一家家族工业集团的一部分，拥有350名员工



Cellwood Machinery AB • Box 65 • 571 21 Nässjö, Sweden • Tel +46 380 76000 • Fax +46 380 14123
Visiting Address • Storgatan 53 • 571 32 Nässjö, Sweden • E-mail sales@cellwood.se • www.cellwood.se